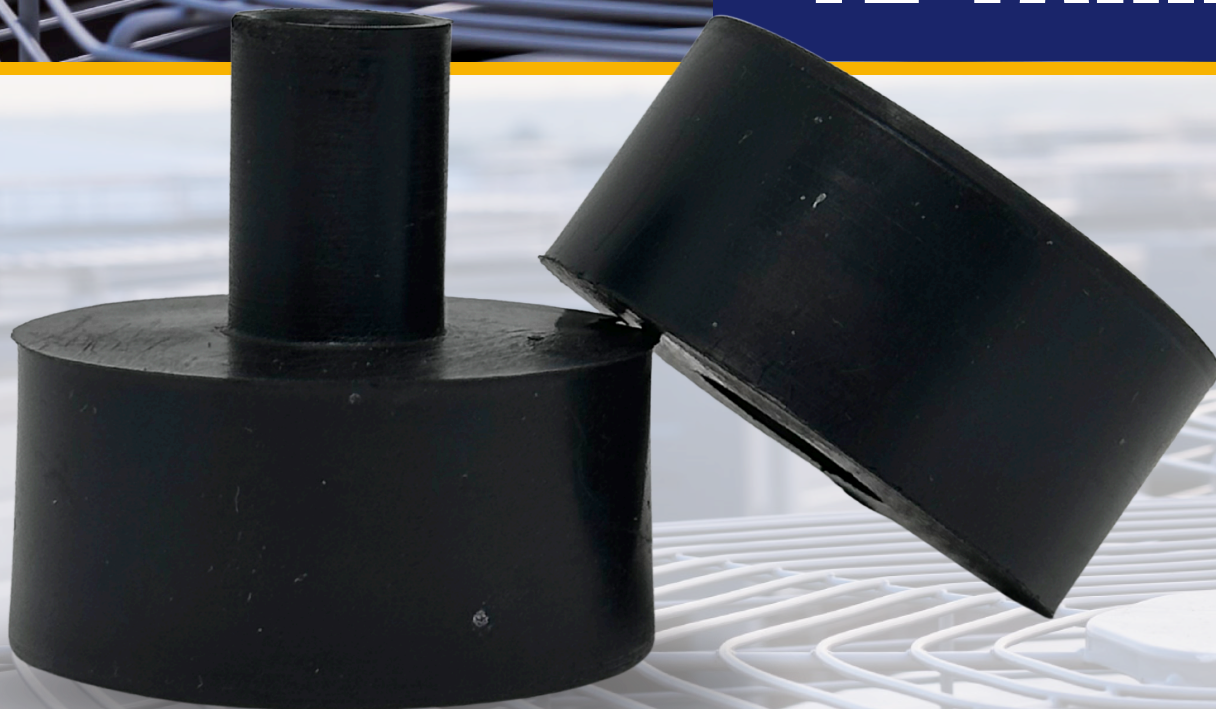


# TE TÄRINÄNERISTIMET



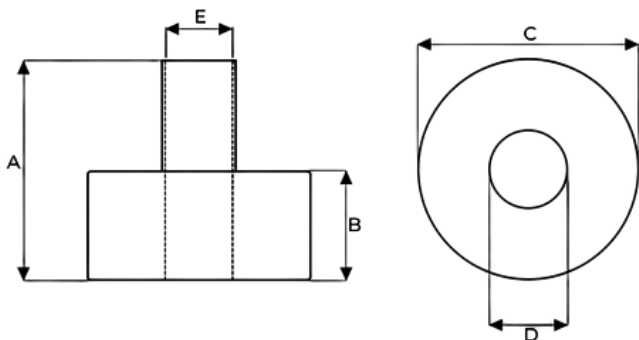
# TE TÄRINÄNERISTIMET

# TE TÄRINÄNERISTIMET

# TILAUSOHJE

Tärinäneristinsarjan kumit ovat tarkoitettu asennettavaksi puhaltimen asennusjalkoihin. Tärinäkumien tarkoitus on vähentää kanavistosta aiheutuva vääriinää tai muuta resonanssia joutumasta muihin rakenteisiin ja päinvastoin.

Saatavilla kaksi vakiokokoa alla olevin mitoin. Tarpeen mukaan tarjoamme asiakkaan toiveen mukaisesti.



Koko	A	B	C	D	E
Pieni	20	10	27	13	10
Iso	40	20	40	13	10

Käytättehän tilatessanne esimerkin mukaista koodimerkintää:



**Tuotekoodi:**  
TE

**Koko: /Ø**  
215 / 252  
315 / 317  
350 / 355  
400 / 402  
450 / 455  
500 / 502  
560 / 562  
630 / 632  
710 / 713  
800 / 804  
900 / 910  
1000 / 1005  
1120 / 1126  
1250 / 1259  
1400 / 1410

**Pintakäsittely:**  
1. Kuumasinkitty teräs  
2. Ruostumaton teräs (EN1.4301)  
3. Haponkestävä teräs (EN1.4401)  
4. Pulverimaalaus C3  
5. Pulverimaalaus C5-M

**Reikäpiirijako:**  
E = Eurovent  
M = Miravent

