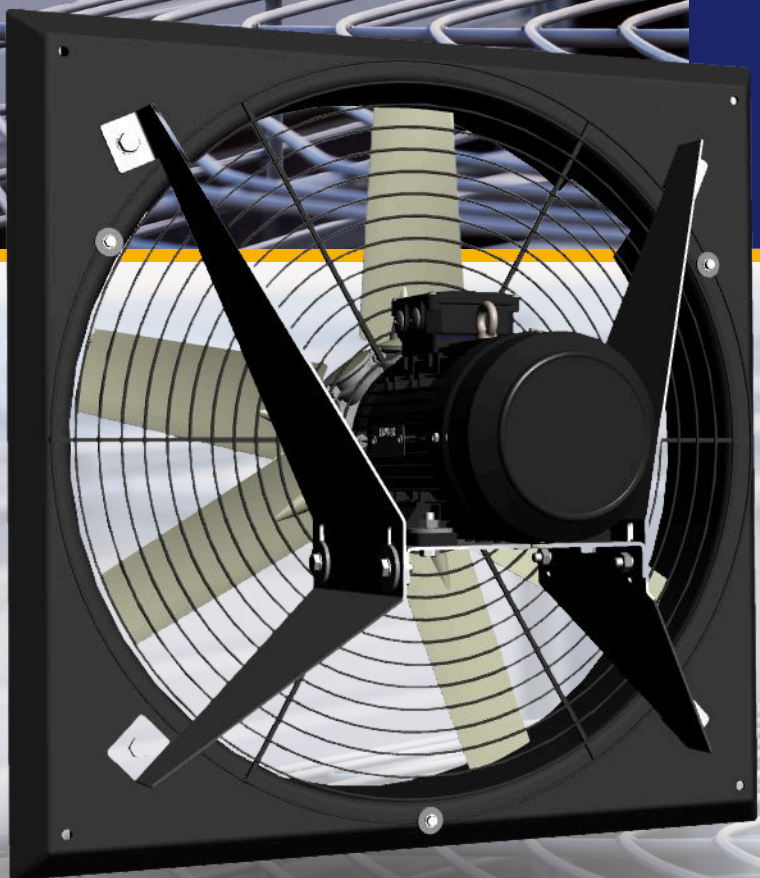


MVS AKSIAALIPUHALLIN

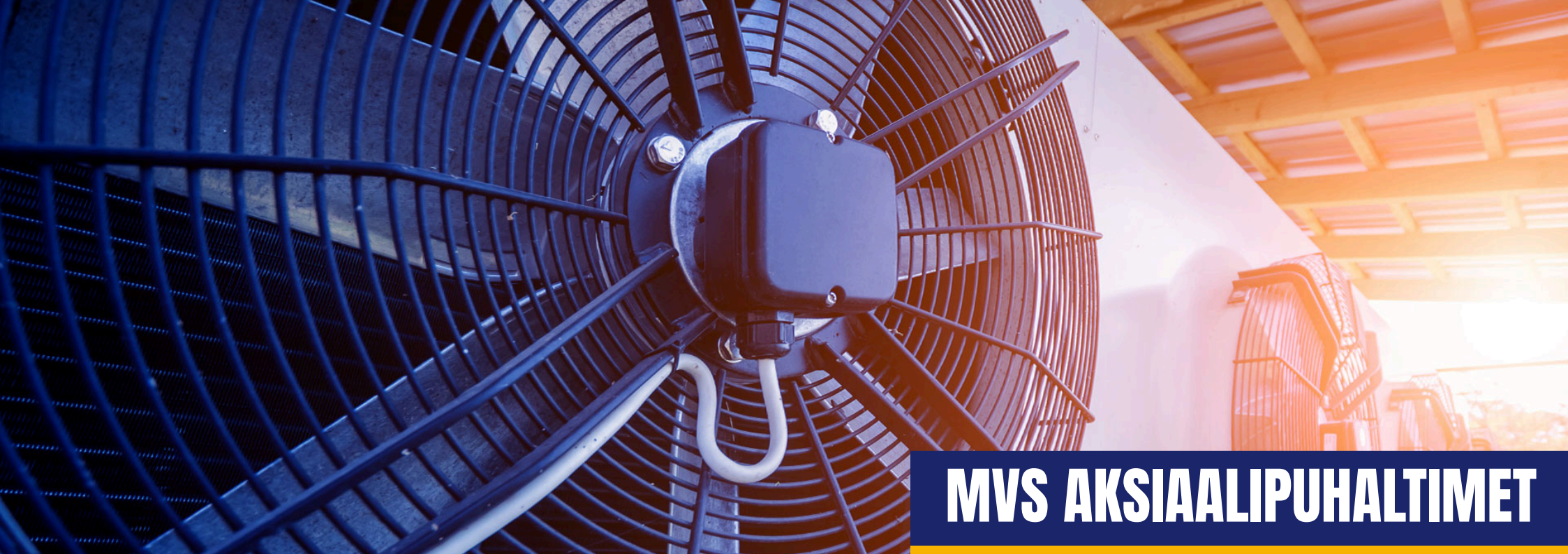




MVS AKSIAALIPUHALTIMET

Seinäkiinnitteinen aksiaalipuhallin on luotettava ja energiatehokas ratkaisu ilman siirtoon ja poistoon erilaisissa teollisuus-, liike- ja varastotiloissa. Kompaktin rakenteensa ansiosta puhallin on helppo asentaa suoraan seinään, ja se soveltuu erinomaisesti kohteisiin, joissa tarvitaan suurta ilmavirtaa pienellä paine-erolla. Puhallin tuottaa tasaisen ja tehokkaan ilmavirran ja auttaa poistamaan lämpöä, kosteutta, hajuja tai epäpuhtauksia. Kestävä komposiittirakenne ja laadukkaat siipipyörämateriaalit takaavat pitkän käyttöiän ja varman toiminnan vaativissakin olosuhteissa. Hiljainen käyntiäänä lisää käyttömukavuutta erityisesti tiloissa, joissa melutaso on tärkeä tekijä. Puhallin voidaan mitoittaa ja varustaa käyttökohteen mukaan.





MVS AKSIAALIPUHALTIMET

Rakenne

- Seinään tai muuhun suoraan pintaan kiinnitettävä komposiitti runko.
- Koot: Ø 300–920 mm (kts. mittapiirros)

Moottorivaihtoehdot

- 1- ja 3-vaihe AC-moottorit
- 1- ja 3-vaihe EC moottorit
- Kaksinopeusmoottorit
- Eristysluokka H (kuivaamokäyttö)
- ATEX 2014/34/EU-moottorit (vyöhykkeittäin määritelty)

Räätälöinti ja lisävarusteet

- Runko voidaan valmistaa myös teräksestä tarpeen mukaan.
- Suojaverkko imu- ja painepuolelle

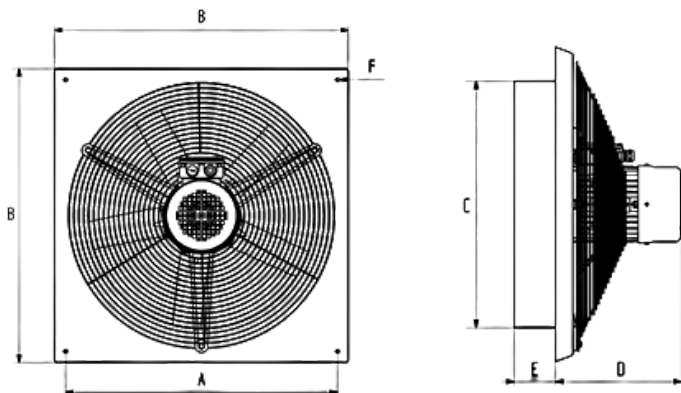
Siipipyörät

- Saatavilla useita siipipyörätyyppejä (ks. erillinen siipipyöräesite)





MVS AKSIAALIPUHALTIMET



Koko	A	B	C	D	E	F
300	395	443	340	192	84	8
350	445	493	390	192	84	8
400	495	543	440	192	84	8
450	545	593	490	max. 247	84	8
500	600	648	540	max. 247	84	10
560	640	700	600	max. 247	105	10
630	715	775	670	max. 247	105	10
710	790	850	740	247	105	10
920	947	1005	940	247	105	10

