



Miravent MV-sarjan puhaltimet ovat 3-vaihe AC-moottoreilla varustettuja laippakiinnitteisiä aksiaalipuhaltimia, puhaltimet ovat taajuusmuuttaja käyttöön soveltuvia. Puhaltimet ovat saatavilla koossa Ø250-1600mm. Rungot valmistetaan tavallisesti kuumasinkitystä teräksestä.

Saatavilla tarpeen mukaan eri moottori- ja siipipyörä vaihtoehdoilla sekä erilaisiin olosuhteisiin tarkoitetuilla erikoisrungoilla muun muassa ATEX, MVJ ja hihnavetopuhaltimet.

Materiaalivaihtoehdot

- Ruostumaton teräs (EN 1.4301)
- Hapon kestävä teräs (EN 1.4401)
- C3 ja C5-M epoksimaalaus

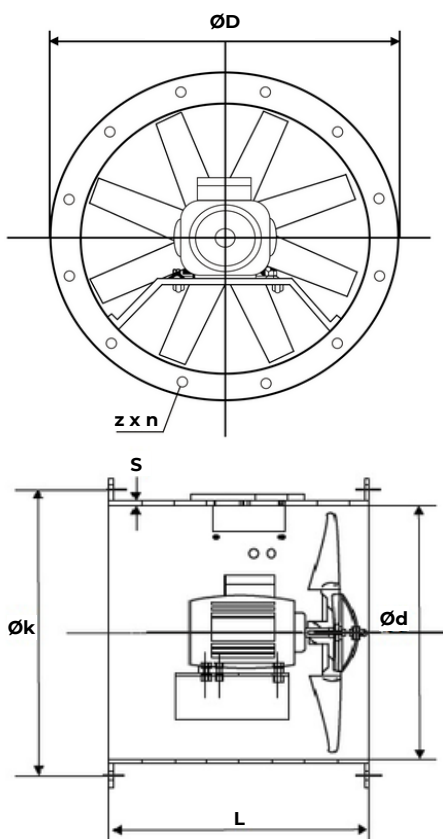
RR ja RAL värit valittavissa asiakkaan toiveen mukaan

Moottorivaihtoehdot

- 1-vaihe moottorit
- 3-vaihe moottorit
- 2-nopeusmoottori
- 1- ja 3-vaihe EC moottorit
- H-luokan kuumankestomoottorit
- ATEX moottorit

Perussiipimateriaalit

- PAG, PA
- ALU
- AISI
- PACAS (ATEX)
- Saatavilla reversible mm. puun kuivaamot



Miravent (DIN 24154 taulukko)

Rakenne koko	Ø d	Ø k	z x n	Ø D	L	S
250	252	286	6 x 7,0	326	270	2.0
315	317	356	8 x 9,5	391	330	2.0
350	355	395	8 x 9,5	435	400	2.0
400	402	438	12 x 9,5	486	400	2.0
450	455	487	12 x 9,5	535	400	2.0
500 S	502	541	12 x 9,5	587	490	2.0
500 L	502	541	12 x 9,5	587	600	2.0
560	565	605	16 x 13,5	650	540	2.5
630 S	632	674	16 x 13,5	737	540	2.5
630 L	632	674	16 x 13,5	737	740	2.5
710	713	751	16 x 13,5	819	540	2.5
800 S	804	837	24 x 13,5	910	540	2.5
800 L	804	837	24 x 13,5	910	540	2.5
900 S	910	934	24 x 13,5	1010	540	3.0
900 L	910	934	24 x 13,5	1010	740	3.0
1000	1005	1043	24 x 13,5	1133	740	3.0
1120	1126	1190	24 x 13,5	1220	740	3.0
1250	1259	1311	24 x 13,5	1387	740	3.0
1400	1410	1470	20 x 13,5	1530	1000	4.0